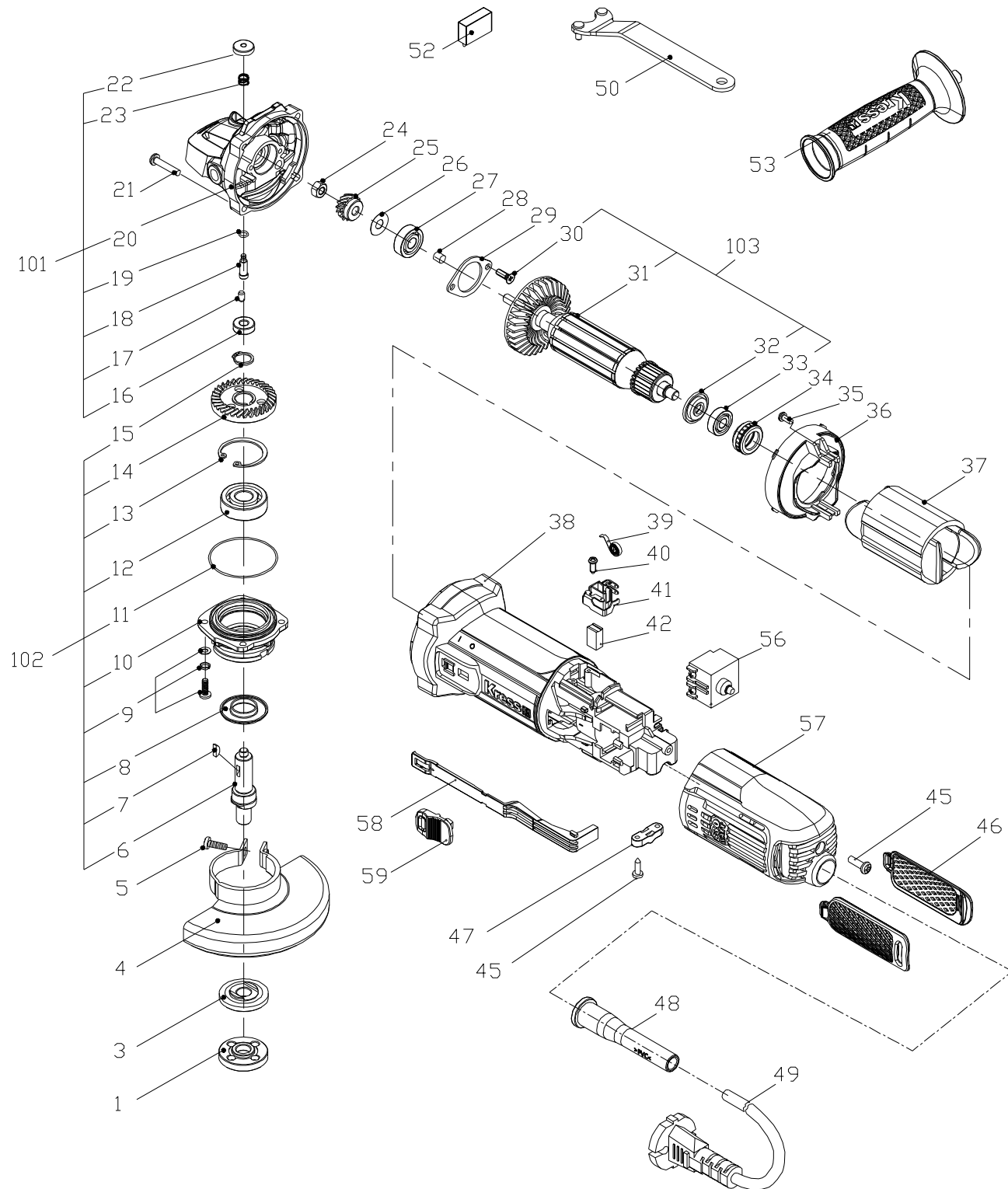


Kress



KUS04P



Posición	Referencia	Cantidad	Descripción
1	60070758	1	Brida exterior
3	60070759	1	Brida interior
4	60070760	1	Guarda
5	60066520	1	Tornillo M6X20
6	60070761	1	Eje
7	60066522	1	Llave de madera
8	60066523	1	Cubierta de polvo
9	60066524	4	Tornillo M4X14
10	60066525	1	Tapa delantera
11	60066526	1	Junta tórica
12	60066527	1	Rodamiento PT6201-2RST
13	60066528	1	Anillo de retención 32
14	60066529	1	Engranaje
15	60066530	1	Anillo de retención 12
16	60066531	1	Cojinete 696-2Z
17	60066532	1	Columna de goma
18	60066533	1	Pasador de bloqueo del eje
19	60066534	1	Junta tórica
20	60066535	1	Carcasa del engranaje
21	60066536	4	Tornillo autorroscante ST4.2X22F
22	60066537	1	Tapa de bloqueo del eje
23	60066538	1	Muelle de compresión
24	60066539	1	Tuerca
25	60066540	1	Engranaje
26	60066541	1	Junta de estanqueidad
27	60066542	1	Cojinete PT608-2RST
28	60066543	2	Filtro de lana
29	60066544	1	Placa de presión del rodamiento
30	60066545	2	Tornillo M4X12
31	60070751	1	Rotor
32	60066547	1	Anillo antipolvo
33	60066548	1	Rodamiento PT607-2RST
34	60066549	1	Manguito del cojinete
35	60066550	2	Tornillo autorroscante ST3.5X10F
36	60066551	1	Anillo deflector de viento
37	60070752	1	Estator
38	60070725	1	Carcasa
39	60066554	2	Muelle espiral
40	60066555	4	Tornillo autorroscante ST2.9X8

Posición	Referencia	Cantidad	Descripción
41	60066556	2	Conjunto de portaescobillas
42	60066557	1	Escobilla de carbón (par)
45	60066560	1	Tornillo autorroscante ST4.2X14F
46	60066561	2	Escudo de polvo
47	60066562	1	Abrazadera del cable
48	60066563	1	Protector de cable
49	60069203	1	Cable de alimentación
50	60066565	1	Llave inglesa
52	60066567	1	Capacitancia
53	60070740	1	Mango lateral
56	60071019	1	Interruptor
57	60070961	1	Cubierta trasera
58	60070962	1	Varilla de tracción
59	60070963	1	Pulsador
101	60066568	1	Carcasa delantera
102	60070767	1	Conjunto de la cubierta delantera
103	60070756	1	Ensamble del rotor