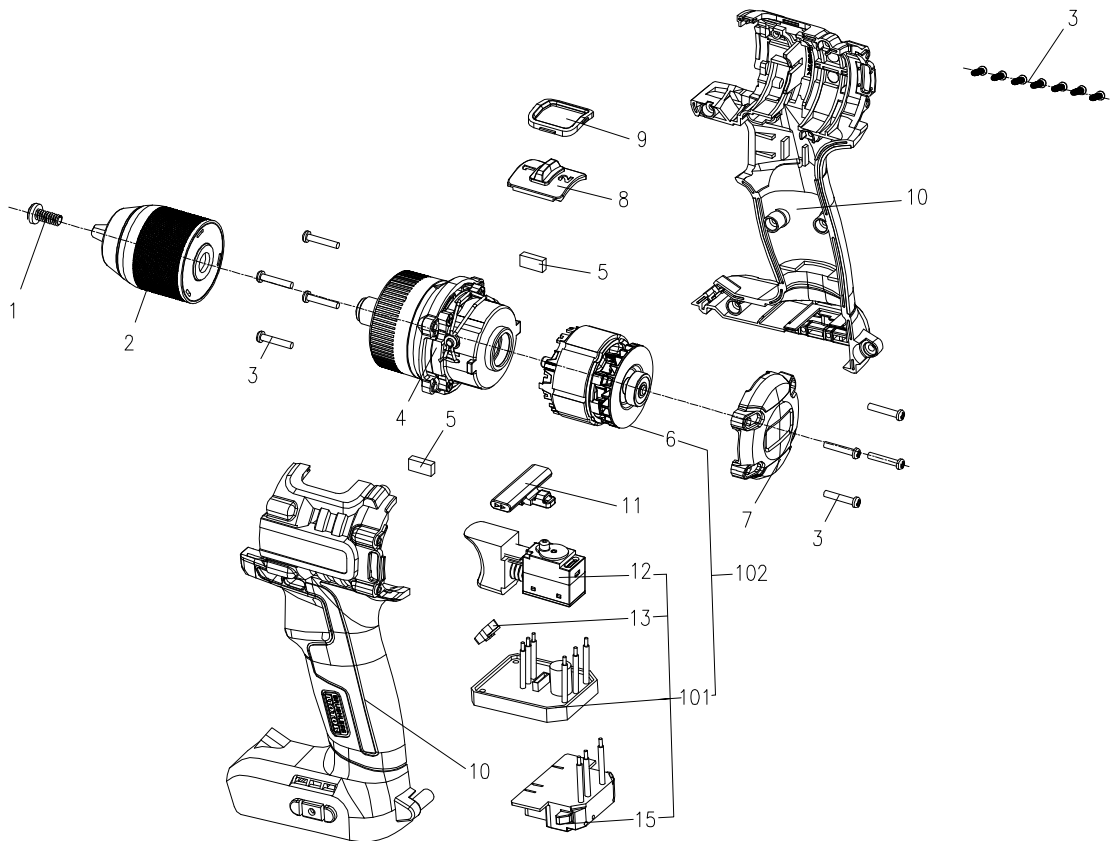
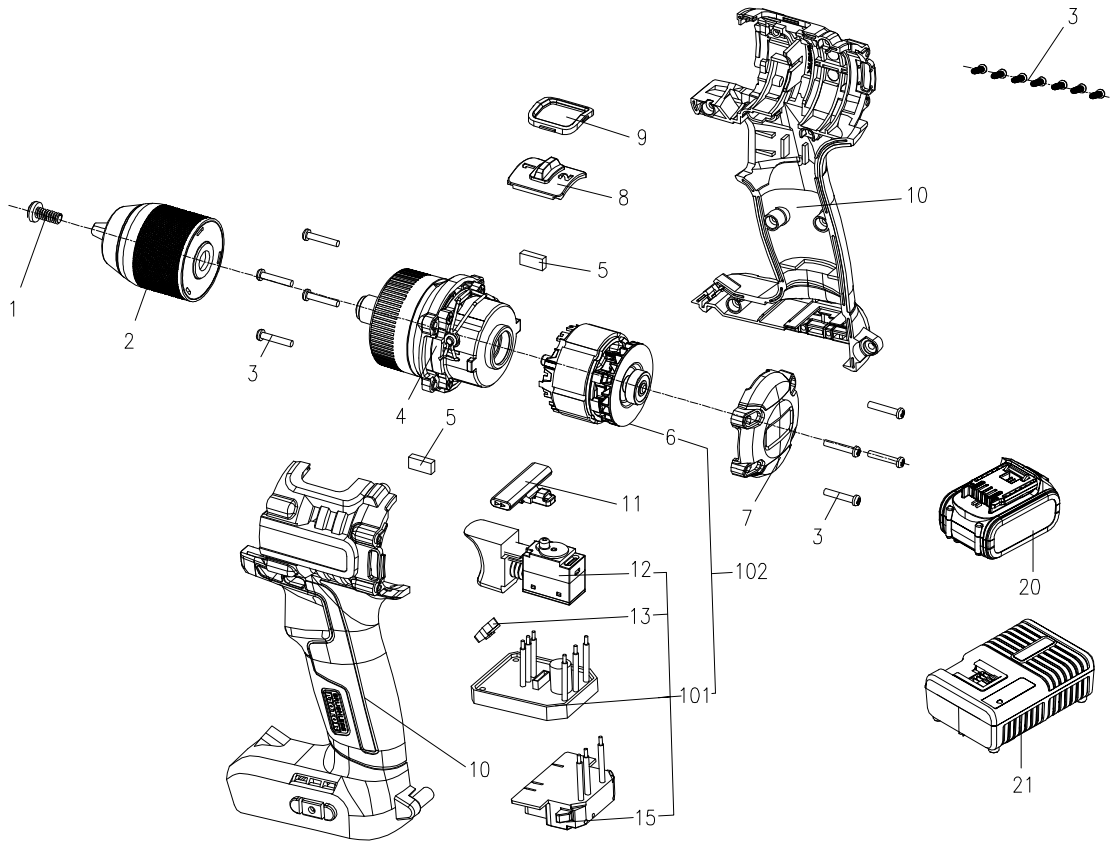


Kress



KUA71 / KUA71.91



| Posición | Referencia | Cantidad | Descripción |
|----------|------------|----------|---|
| 1 | 60068957 | 1 | Tornillo |
| 2 | 60068958 | 1 | Mandril |
| 3 | 60068959 | 15 | Tornillo autorroscante ST3.0*14mm |
| 4 | 60068960 | 1 | Montaje de la caja de cambios |
| 5 | 60068961 | 2 | Filtro de lana |
| 6 | 60068962 | 1 | Motor |
| 7 | 60068963 | 1 | Tapa trasera |
| 8 | 60068964 | 1 | Pulsador |
| 9 | 60068965 | 1 | Anillo decorado |
| 10 | 60068966 | 1 | Carcasa izquierda/derecha |
| 11 | 60068967 | 1 | Botón F R |
| 12 | 60068968 | 1 | Juego de interruptores |
| 13 | 60068969 | 1 | Pantalla |
| 15 | 60068971 | 1 | Bloque de terminales |
| 20 | 59001899 | 2 | Batería (Li-ion,20V,4.0Ah)KAB21 |
| 21 | 59001901 | 1 | Charger (100-240V~50/60Hz,20V,160W)KAC21 |
| 101 | 60068972 | 1 | Conjunto de Interruptores y Fuentes de Alimentación |
| 102 | 60068973 | 1 | Ensamble del Núcleo Conductor |