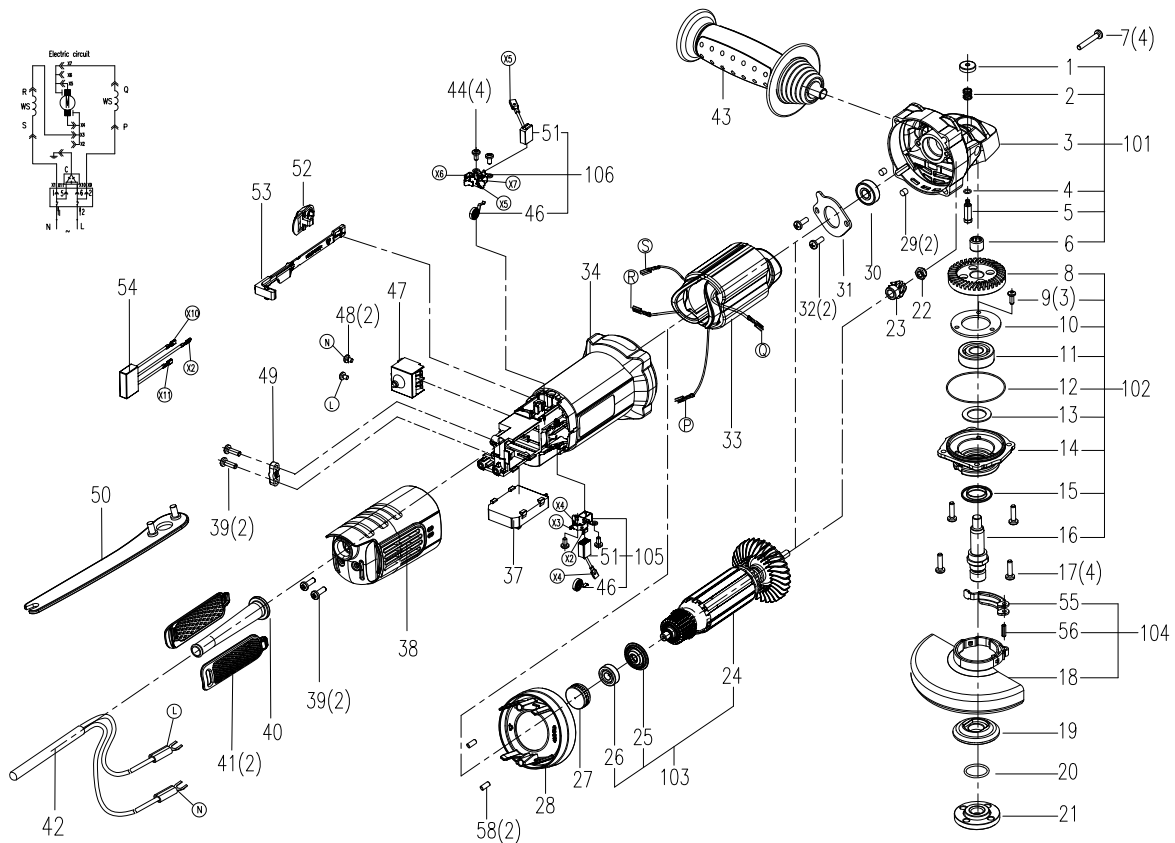


**Kress** 



**KUS20P**



Posición	Referencia	Cantidad	Descripción
1	59000734	1	Bloqueo del husillo
2	59001990	1	Muelle de compresión
3	59002667	1	Carcasa delantera
4	59000339	1	Juntas tóricas
5	59002676	1	Eje pequeño
6	59000769	1	Cojinete de agujas
7	59000917	4	Tornillo autorroscante ST4.2x30
8	59002666	1	Engranaje principal
9	59002668	3	Tornillo autorroscante M3.5*10
10	59002670	1	Bearing Cover
11	59000937	1	Bearing 6201
12	59002669	1	Anillo de sellado
13	59000454	1	Arandela
14	59002673	1	Tapa delantera
15	59000736	1	Arandela
16	59000930	1	Husillo
17	59002671	4	Tornillo M4x16
18	59000982	1	Guard 125
19	59000929	1	Brida interior
20	59000936	1	Anillo O

Posición	Referencia	Cantidad	Descripción
21	59000918	1	Brida exterior
22	59000753	1	Tuerca M6
23	59002674	1	Piñón
24	59002801	1	Rotor
25	59000916	1	Anillo antipolvo
26	59001114	1	Rodamiento de bolas 607-2RS
27	59000926	1	Manguito del rodamiento
28	59000914	1	Anillo deflector de viento
29	59000576	2	Sello de fieltro
30	59000935	1	Rodamiento 608
31	59000756	1	Placa de presión
32	59002675	2	Tornillo M4*12
33	59002802	1	Stator
34	59000919	1	Cuerpo de la carcasa
37	59002665	1	Ensamble de velocidad constante
38	59000915	1	Tapa de la carcasa
39	59000939	4	Tornillo autorroscante ST4.2*13
40	59001254	1	Protector del cable
41	59000920	2	Cubierta antipolvo
42	59002672	1	Cable de alimentación
43	59000984	1	Asa auxiliar
44	59000632	4	Tornillo autorroscante
46	59000989	2	Muelle espiral
47	59000925	1	Interruptor
48	59000933	2	Tornillo M3.5*5
49	59000931	1	Cord Clamp
50	59000932	1	Llave inglesa
51	59000986	1	Cepillo de carbón (par)
52	59000934	1	Gatillo
53	59000909	1	Interruptor de nivel
54	59000927	1	Condensador
55	59000974	1	Eje
56	59000977	1	Pasador cilíndrico
58	59000913	2	Pasador de goma
101	59002803	1	Juego de carcasas delanteras
102	59002804	1	Juego de cubierta delantera
103	59002805	1	Juego de Rotor
104	59000999	1	Juego de protectores SDS
105	59000924	1	Juego de portaescobillas
106	59000938	1	Juego de portaescobillas