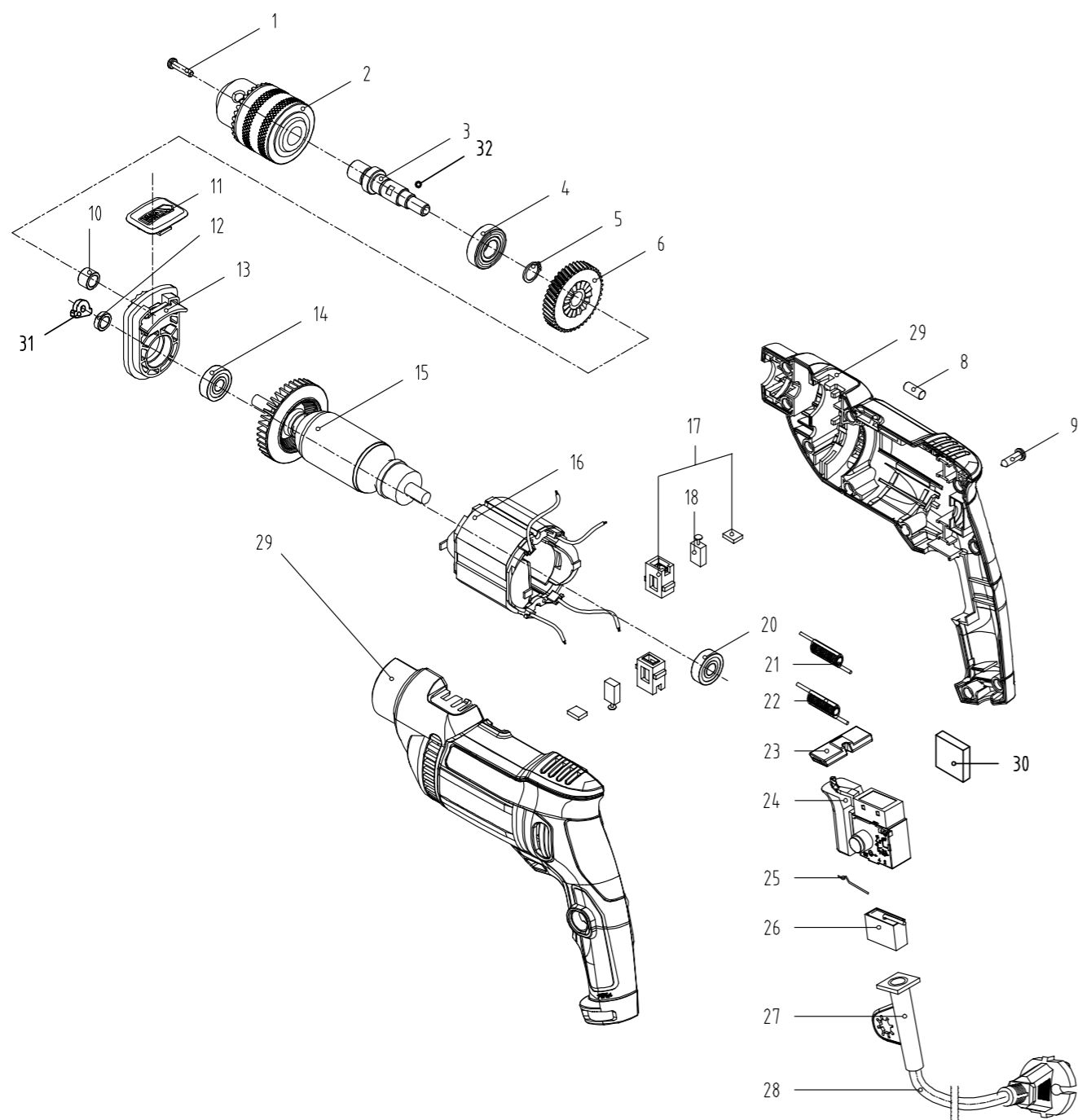


**Kress** 



**KUY02P**



Posición	Referencia	Cantidad	Descripción
1	60048948	1	Tornillo 6X25 LH
2	60062815	1	Portabrocas 13 mm
3	60058745	1	Output spindle
4	60048951	1	Ball Bearing 6001-2RS
5	60048952	1	Ring
6	60058746	1	Slide gear
8	60048954	1	Level Vesicle
9	60048955	10	Tornillo ST4.2 x 16
10	60048956	1	Needle bearing HK0808
11	60048957	1	Decoration Cover
12	60048958	1	Sind oil ring
13	60058747	1	Support frame static impact tooth
14	60048960	1	Ball Bearing 608-2RS
15	60058748	1	Rotor
16	60048962	1	Estator
17	60048963	2	Support frame static impact tooth
18	60048964	1	Escobilla de carbón (par)
20	60048966	1	Ball Bearing 627-2RS
21	60048967	1	Inductance(long)
22	60048968	1	Inductance(short)
23	60048969	1	Positive and inverse thrust block
24	60048970	1	Switch BQ (rod lengthening)
25	60048971	1	Alambre de contacto
26	60048972	1	Capacitor
27	60048973	1	Protector de cable
28	60062816	1	Cable de alimentación
29	60048975	1	Carcasa izquierda / derecha
30	60058742	1	Sponge gasket
31	60058743	1	Bearing
32	60058744	1	Bola de acero