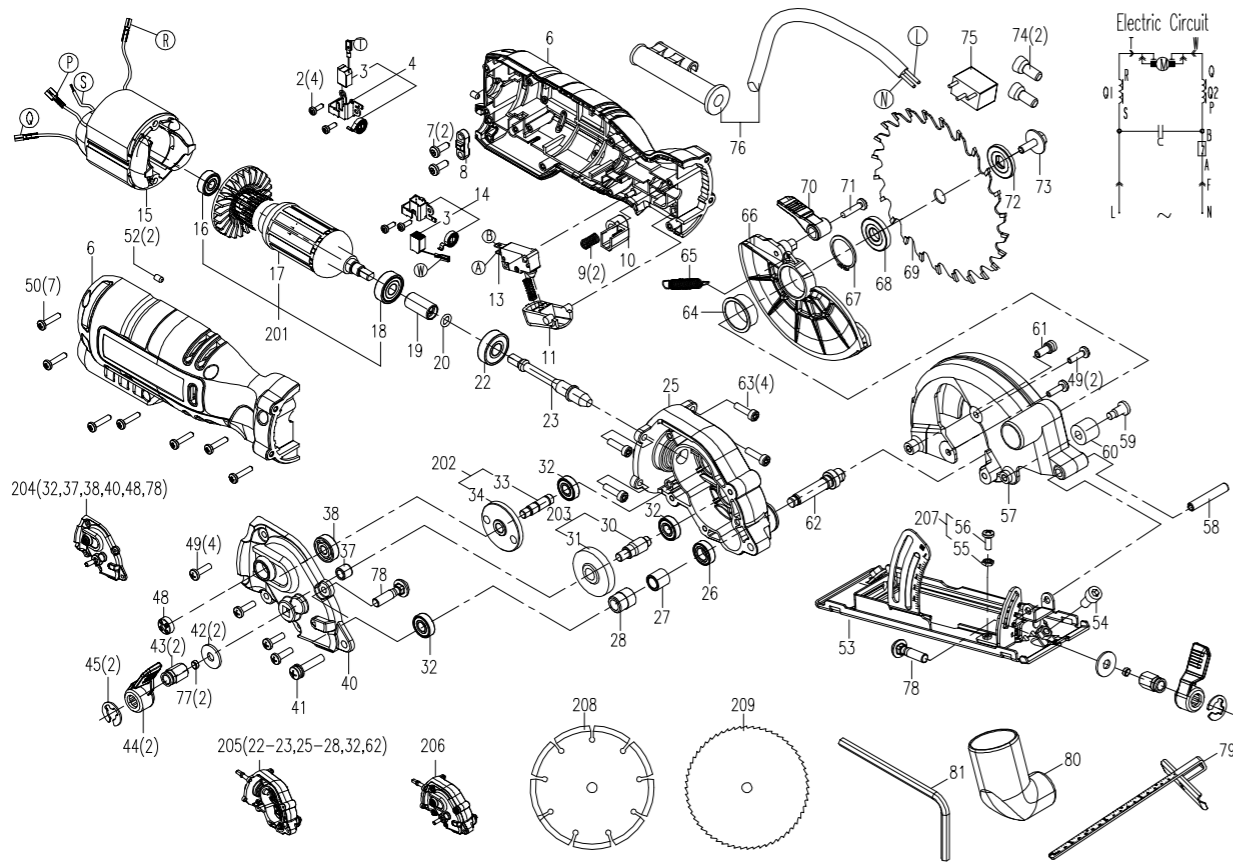


Kress



KUV12P



Posición	Referencia	Cantidad	Descripción
2	59001287	4	Self Tapping Screw ST2.9*10
3	59001740	1	Escobilla de carbón (par)
4	59001703	1	Portaescobillas
6	59001636	1	Carcasa izquierda / derecha
7	59001691	2	Self Tapping Screw ST4.2*13
8	59001699	1	Placa de presión
9	59000504	2	Compression Spring
10	59001695	1	Perilla de bloqueo
11	59001682	1	Triger
13	59001705	1	Interruptor
14	59001704	1	Portaescobillas
15	59001726	1	Estator
16	59001634	1	Bearing 606-2Z
17	59001722	1	Rotor
18	59001637	1	Bearing 608-2RS
19	59001693	1	Shaft Cover I
20	59001698	1	O ring

Posición	Referencia	Cantidad	Descripción
22	59001727	1	Ball Bearing 609-2RS
23	59001723	1	Middle shaft
25	59001719	1	Cuerpo de la caja de engranajes
26	59001724	1	Ball Bearing 628/9-2Z
27	59001725	1	Cubierta del eje
28	59001728	1	Gear III
30	59001729	1	Eje central III
31	59001730	1	Gear II
32	59000371	3	Ball Bearing 619/7
33	59001731	1	Center Shaft II
34	59001732	1	Engranaje I
37	59001733	1	Needle Bearing
38	59001734	1	Ball Bearing 626
40	59001720	1	Tapa de caja de cambios
41	59001696	1	Tornillo M5 * 25
42	59001641	2	Washer
43	59001708	2	Nut
44	59001633	2	Lever1
45	59001685	2	Anillo de retención
48	59001721	1	Botón de bloqueo
49	59001707	6	Tornillo M4X11
50	59001683	7	Self Tapping Screw ST3.5*18
53	59001684	1	Base
54	59001632	1	Tornillo M6 * 10
55	59001735	1	Nut
56	59001736	1	Tornillo M4 * 12
57	59001710	1	Fixed Guard
58	59001639	1	Perno cilíndrico
59	59001645	1	Tornillo M5 * 8
60	59001712	1	Anillo de retención
61	59001644	1	Spring Screw M5*10
62	59001737	1	Eje de salida
63	59001687	4	Tornillo ST4.2 * 16
64	59001711	1	Separate Sleeve
65	59001709	1	Resorte de tensión

Posición	Referencia	Cantidad	Descripción
66	59001680	1	Lower Guard
67	59001638	1	Anillo de retención
68	59001681	1	Brida interior
69	59001689	1	Hoja de sierra TCT
70	59001642	1	Dynamic Guard Locker
71	59001694	1	Tornillo M4 * 18
72	59001643	1	Brida exterior
73	59001692	1	Press Bolt M6*14
74	59001701	2	Puerto terminal
75	59001679	1	Inductance
76	59001688	1	Cable de alimentación
77	59001738	2	Damping Mat
78	59001702	2	Tornillo
79	59001640	1	Guía paralela
80	59001700	1	Tubo de polvo II Ø35
81	59001706	1	Llave inglesa
201	59001743	1	Conjunto de rotor
202	59001741	1	Conjunto de engranajes I
203	59001742	1	Juego de engranajes
204	59001744	1	Gearbox cover Set
205	59001745	1	Conjunto de caja de cambios
206	59001690	1	Ensamblaje del cabezal de potencia
207	59001686	1	Screw nut assembly
208	59001635	1	Disco de diamante
209	59001697	1	Hoja de sierra HSS