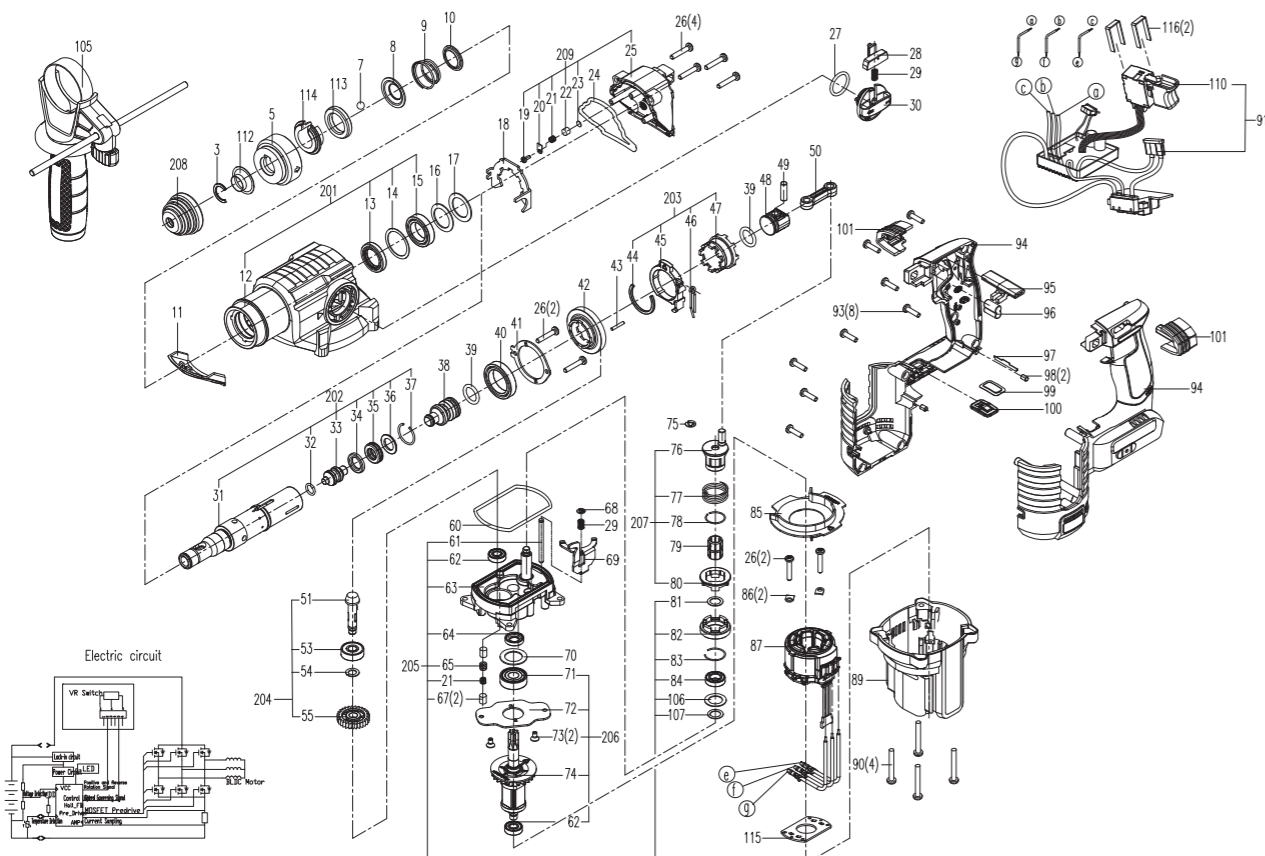
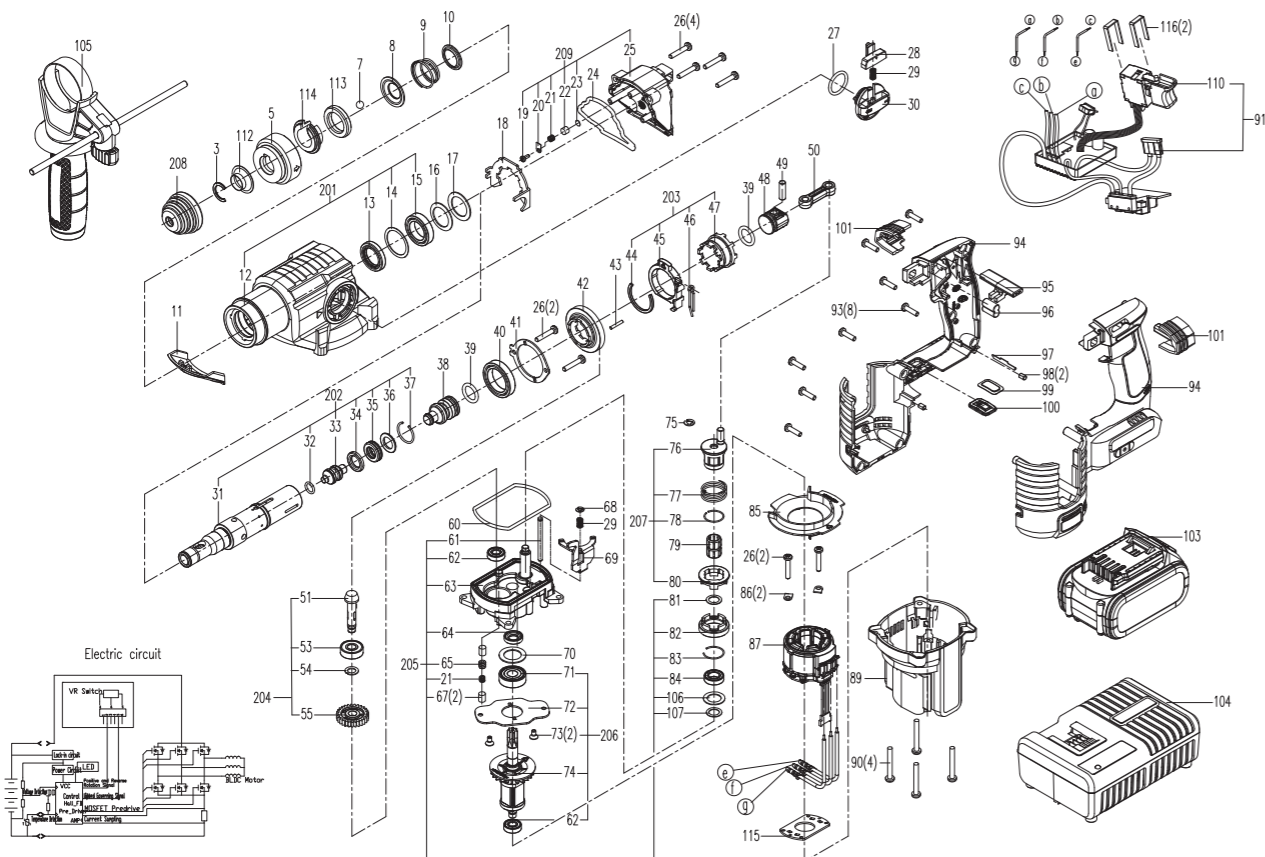


Kress



KUC61.2 / KUC61.91



Posición	Referencia	Cantidad	Descripción
2	59000488	1	Dustproof Cover
3	59000400	1	Clamping ring
5	59000945	1	Slide sleeve
7	59000453	1	Bola de acero
8	59000382	1	Placa deflectora
9	59000391	1	Compression spring
10	59000489	1	Ring2
11	59000505	1	Box Cover
12	59000487	1	Gear Housing
13	59000499	1	Oil Seal
14	59000459	1	Washer
15	59000376	1	Ball Bearing 61804
16	59000485	1	Washer
17	59000543	1	Washer
18	59000638	1	Placa de bloqueo
19	59000539	1	Self Tapping Screw
20	59000470	1	Press plate III
21	59000542	2	Compression spring
22	59000465	1	Flet Plug
23	59000450	1	Amortiguador de goma
24	59000520	1	Anillo de sello
25	59000492	1	Cubrir
26	59000484	8	Self Tapping Screw
27	59000518	1	O Ring
28	59000480	1	Botón deslizante
29	59000504	2	Compression Spring
30	59000516	1	Knob
31	59000640	1	Sleeve
32	59001919	1	Junta tórica
33	59001920	1	Hammer staff
34	59000647	1	Holding Cover 2
35	59000545	1	Anti Vibration Gasket
36	59000642	1	Holding Cover 1
37	59000473	1	Anillo de seguridad
38	59000643	1	Striker
39	59000460	2	O ring
40	59000497	1	Ball Bearing
41	59000644	1	Bearing press plate
42	59000847	1	Conic Gear

Posición	Referencia	Cantidad	Descripción
43	59000471	1	Cylindrical Pin
44	59000548	1	Clamping ring
45	59000509	1	Placa de soporte de resorte de torsión
46	59000534	1	Different torsional spring
47	59000646	1	Clutch Sleeve 2
48	59000493	1	Pistón
49	59000659	1	Piston Pin
50	59000475	1	Linkage
51	59001569	1	Eje de engranaje I
53	59000456	1	Rodamiento de bolas 608
54	59000506	1	Washer
55	59001570	1	Engranaje 1
60	59000522	1	Seal gasket
61	59000653	1	Pin Shaft
62	59000501	2	Ball Bearing 619/7
63	59000652	1	Cubierta intermedia
64	59000500	1	Sello de aceite
65	59000528	1	Rubber sleeve
67	59000507	2	Sello de fieltro
68	59000495	1	E Ring
69	59000651	1	Pendulum Fork
70	59000454	1	Washer
71	59000529	1	Rodamiento de bolas 6000
72	59000481	1	Bearing press plate
73	59001778	2	Tornillo autorroscante M4 * 10
74	59001942	1	Rotor
75	59000478	1	E ring
76	59000649	1	Rueda de excentricidad
77	59000537	1	Resorte de compresión
78	59000464	1	Anillo de retención
79	59000503	1	Needle bearing
80	59000668	1	Clutch Sleeve
81	59000472	1	Washer
82	59000648	1	Engranaje 2
83	59001655	1	
84	59000455	1	Rodamiento de bolas 61800

Posición	Referencia	Cantidad	Descripción
85	59000521	1	Baffle
86	59000523	2	Washer
87	59001941	1	Ensamblaje del estator
89	59000463	1	Carcasa izquierda / derecha
90	59000514	4	Self Tapping Screw
91	59001939	1	Interruptor y juego de placa PCB
93	59000452	8	Self Tapping Screw
94	59001937	1	Left/Right Handle Assembly
95	59000367	1	Palanca de cambio F / R
96	59000511	1	Washer
97	59000508	1	Washer
98	59000451	2	Rubber Column
99	59000639	1	Function reminder label
100	59000536	1	Botón
101	59000467	1	Left/Right Ornament Cover
103	59001899	2	Batería (Li-ion, 20V, 4.0Ah) KAB21
104	59001901	1	Cargador (100-240V ~ 50 / 60Hz, 20V, 160W) KAC21
105	59000461	1	Side handle
106	59000447	1	Washer
107	59000517	1	Washer
108	59000533	1	Washer
110	59001940	1	Switch
112	59000948	1	Fence
113	59000947	1	Sheath
114	59000946	1	Sheath
115	59001943	1	Holding Cover
116	59001203	2	Foamy Board
201	59000670	1	Conjunto de caja de engranajes
202	59000663	1	Conjunto de eje de salida
203	59000671	1	Clutch Sleeve 2 Assembly
204	59000850	1	Conjunto del eje intermedio I
205	59000672	1	Center Cover Assembly
206	59001938	1	Conjunto de rotor
207	59000665	1	Gear 2 Assembly
209	59000674	1	Stopples Assembly