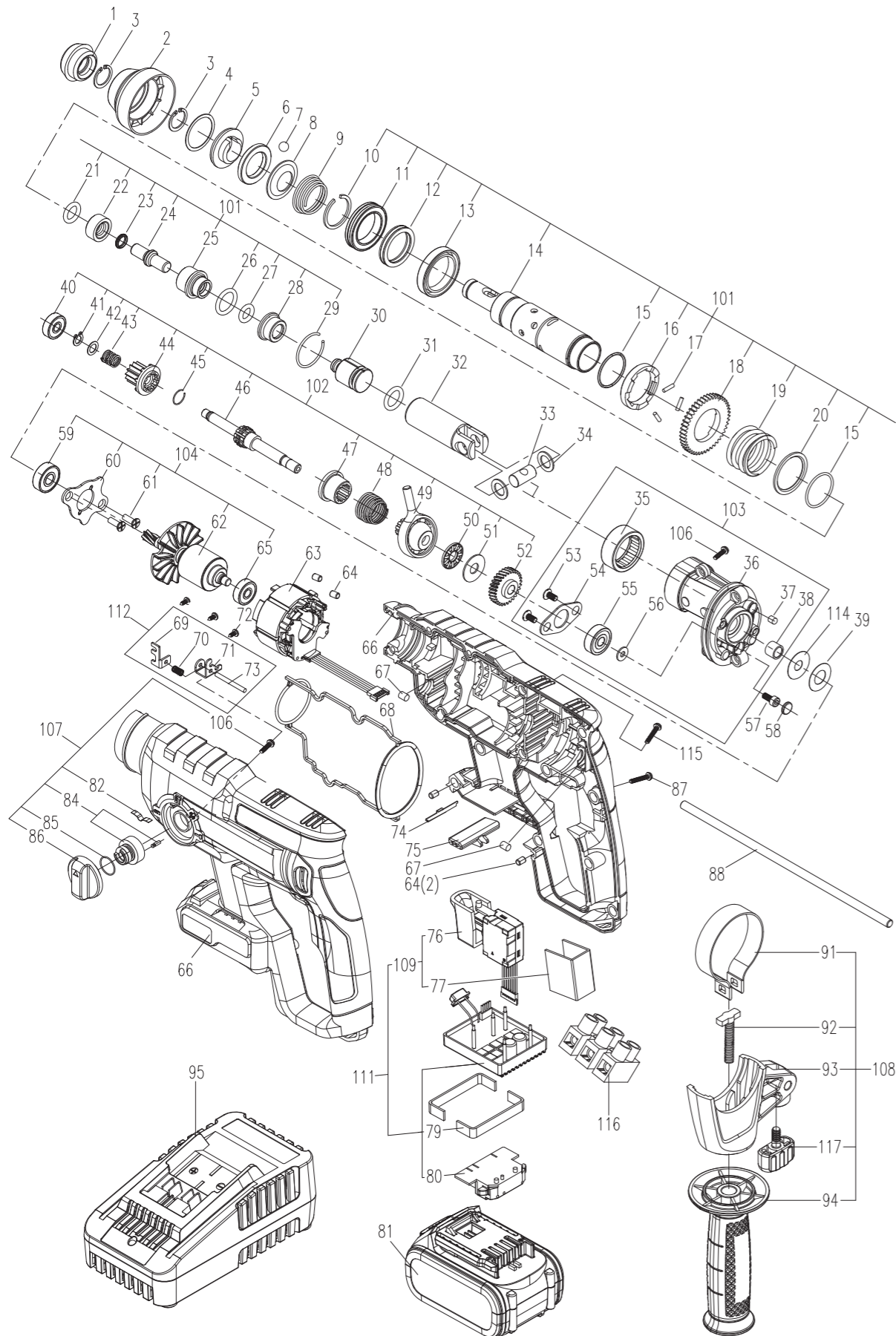


Kress



KUC60.2 / KUC60.91



Posición	Referencia	Cantidad	Descripción
1	60051607	1	Tapa delantera
2	60051608	1	Steel Ball Rack
3	60051609	2	Retaining Ring
4	60051610	1	Steel Ball Rack Washer
5	60051611	1	Locating ring
6	60051612	1	Anillo
7	60051613	1	Bola de acero
8	60051614	1	Anillo de bloqueo
9	60051615	1	Tower type spring
10	60051616	1	Anillo de retención
11	60051617	1	Bearing 6805
12	60051618	1	Washer
13	60051619	1	Oil Seal
14	60051620	1	Sleeve
15	60051621	2	Retaining Ring
16	60051622	1	Embrague
17	60051623	3	Cylindrical Pin
18	60051624	1	Engranaje
19	60051625	1	Spring
20	60051626	1	Spring washer
21	60051627	1	Junta tórica F11x3
22	60051628	1	Front sleeve
23	60051629	2	Seal ring
24	60051630	1	Impact hammer
25	60051631	1	Rear sleeve
26	60051632	1	O ring F16x3
27	60051633	1	O ring F9x3
28	60051634	1	Limit sleeve
29	60051635	1	Retaining ring
30	60051636	1	Ram
31	60051637	1	O ring 13*3
32	60051638	1	Air cylinder
33	60051639	1	Pasador del pistón
34	60051640	2	Arandela de pasador de pistón
35	60051641	1	Needle bearing
36	60051642	1	Soporte de aluminio
37	60051643	1	Wool Felt
38	60051644	1	Oil-proofing set
39	60051645	1	Placa deflectora de aceite

Posición	Referencia	Cantidad	Descripción
40	60051646	1	Bearing 626ZZ
41	60051647	1	Split washer
42	60051648	1	Washer
43	60051649	1	Compression Spring
44	60051650	1	Clutch tooth
45	60051651	1	Retaining Ring
46	60051652	1	Spline shaft
47	60051653	1	Impact clutch
48	60051654	1	Resorte de compresión
49	60051655	1	Swing bearing
50	60051656	1	Needle Bearing AXK0821
51	60051657	1	Bearing shim
52	60051658	1	Piñón
53	60051659	2	Tornillo M5 * 10
54	60051660	1	627 Bearing flange
55	60051661	1	Bearing 627
56	60051662	1	Washer
57	60051663	1	Tornillo M4 * 10
58	60051664	1	Rubber column
59	60051665	1	Bearing 608
60	60051666	1	608 Bearing press plate
61	60051667	2	Tornillo M4 * 10
62	60051668	1	Rotor
63	60055758	1	Estator
64	60051670	7	Shock absorption column
65	60051671	1	Bearing 626
66	60051672	1	Carcasa izquierda / derecha
67	60051673	4	Rubber pin
68	60051674	1	Seal ring
69	60051675	1	Stop plate
70	60051676	1	Compression Spring
71	60051677	1	Placa de bloqueo
72	60051678	3	Tornillo autorroscante ST3 * 10
73	60051679	1	Perno cilíndrico
74	60051680	1	Washer

Posición	Referencia	Cantidad	Descripción
75	60051681	1	Botón F R
76	60051682	1	Switch
77	60051683	1	Switch cushion
79	60051684	2	Controller cushion
80	60051685	1	Terminal
81	59001446	2	Batería (Li-ion, 4.0Ah, 20V) KA3498
82	60051686	1	Spring slip
84	60051688	1	Pin Bracket
85	60051689	1	Junta tórica 9,6 * 2,3
86	60051690	1	Knob
87	60051691	12	Self Tapping Screw
88	60051692	1	Medidor de profundidad
91	60051695	1	Hoop
92	60051696	1	T-Bolt
93	60051697	1	Tray
94	60051698	1	Mango auxiliar
95	59001447	1	Cargador (100-240V, 20V, 160W) KA3705
101	60051725	1	Sleeve&Gear Set
102	60051726	1	Conjunto de eje medio
103	60051727	1	Juego de soportes de aluminio
104	60051728	1	Conjunto de rotor
106	60051730	2	Tornillo ST3.9 * 14
107	60051731	1	Knob set
108	60051732	1	Auxiliary handle set
109	60051733	1	Conjunto de interruptores
111	59001445	1	Power Supply Board
112	60051829	1	Lock plate Set
114	60051983	1	Isolation washer
115	60051984	2	Self-tapping screw ST3.9*22
116	60051985	1	Terminal block
117	60051986	1	Botón de bloqueo