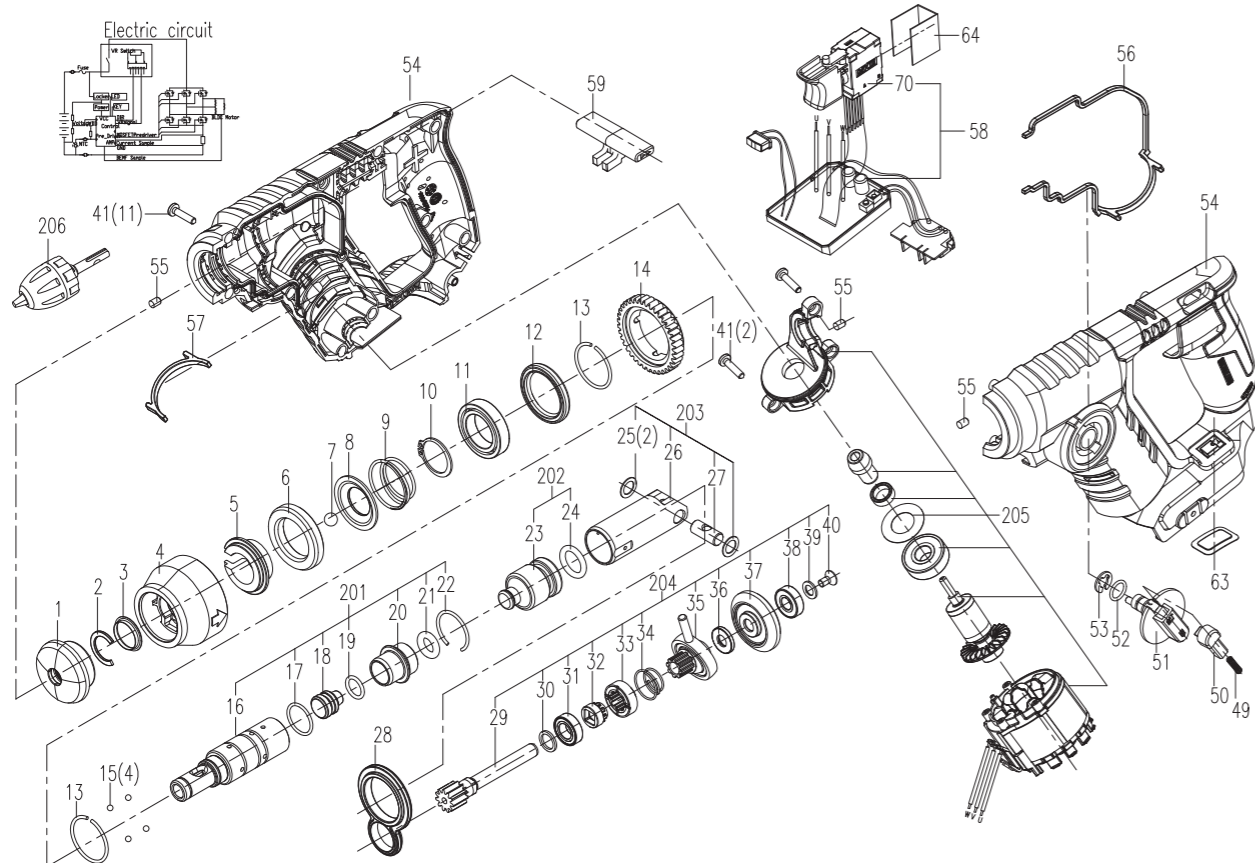
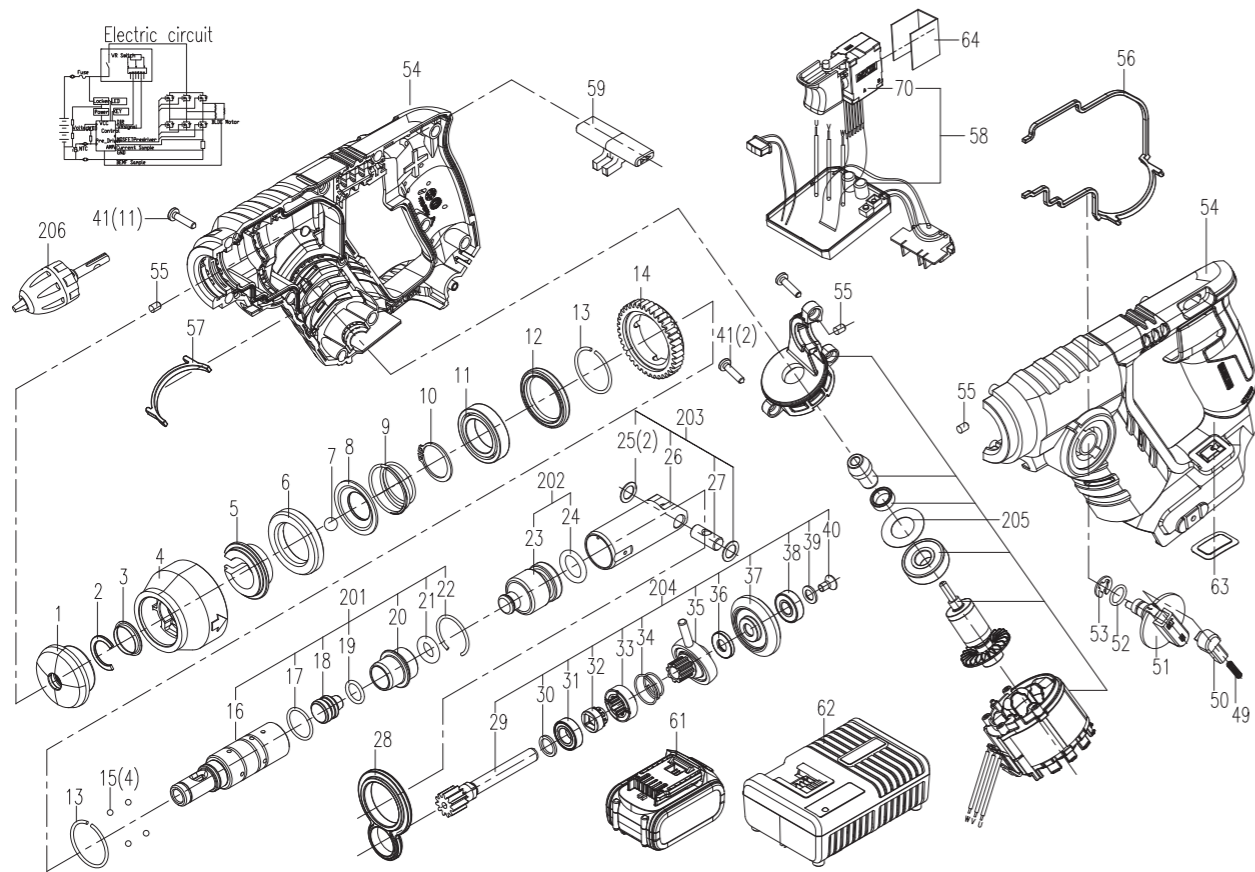


Kress



KUC50.2 / KUC50.91



Posición	Referencia	Cantidad	Descripción
1	59000362	1	Cubierta a prueba de polvo
2	59000400	1	Clamping ring
3	59000416	1	Fence
4	59001612	1	Slip Cover
5	59000946	1	Sheath
6	59000947	1	Sheath
7	59000375	1	Steel ball
8	59000382	1	Placa deflectora
9	59000391	1	Compression spring
10	59000385	1	Anillo
11	59000376	1	Ball Bearing 61804
12	59000361	1	Oil Seal
13	59000386	2	Anillo de retención
14	59001955	1	Engranaje
15	59000830	4	Bola de acero
16	59001956	1	Sleeve
17	59000392	1	O ring
18	59001957	1	Striker Pin
19	59000419	1	Junta tórica 1.8 * 10
20	59001958	1	Soporte de carcasa
21	59000387	1	O ring
22	59000368	1	Retaining Ring
23	59001959	1	Striker
24	59000381	1	O ring
25	59000366	2	Washer
26	59000407	1	Cylinder
27	59000413	1	Cylinder Pin
28	59000417	1	Soporte I
29	59001960	1	Eje del piñón I
30	59000421	1	Washer II
31	59000402	1	Bearing 628/9
32	59001844	1	Fixed Spline
33	59000395	1	Slip Cover
34	59000401	1	Compression Spring
35	59000404	1	Swivel Bearing
36	59000383	1	Needle Bearing
37	59001961	1	Engranaje

Posición	Referencia	Cantidad	Descripción
38	59000371	1	Rodamiento de bolas 619/7
39	59000414	1	Washer 1
40	59000397	1	Tornillo
41	59000423	13	Tornillo penetrante
49	59000372	1	Compression Spring
50	59000403	1	Slide Button
51	59000399	1	Adjustment Knob
52	59000363	1	O ring
53	59000411	1	E-ring
54	59001846	1	Carcasa izquierda / derecha
55	59001962	3	Rubber Pin
56	59000359	1	Seal Gasket I
57	59000420	1	Sealing Strip II
58	59001845	1	Control Board
59	59000367	1	Palanca de cambio F / R
61	59001901	1	Cargador (100-240V ~ 50 / 60Hz, 20V, 160W) KAC21
62	59001899	2	Batería (Li-ion, 20V, 4.0Ah) KAB21
63	59001970	1	Function reminder label
64	59000342	1	Conjunto de interruptor
70	59001963	1	Interruptor
201	59001964	1	Sleeve Set
202	59001965	1	Striker Set
203	59001966	1	Cylinder Set
204	59001967	1	Middle Shaft Set
205	59001968	1	Juego de motor
206	59001969	1	Conjunto de portabrocas