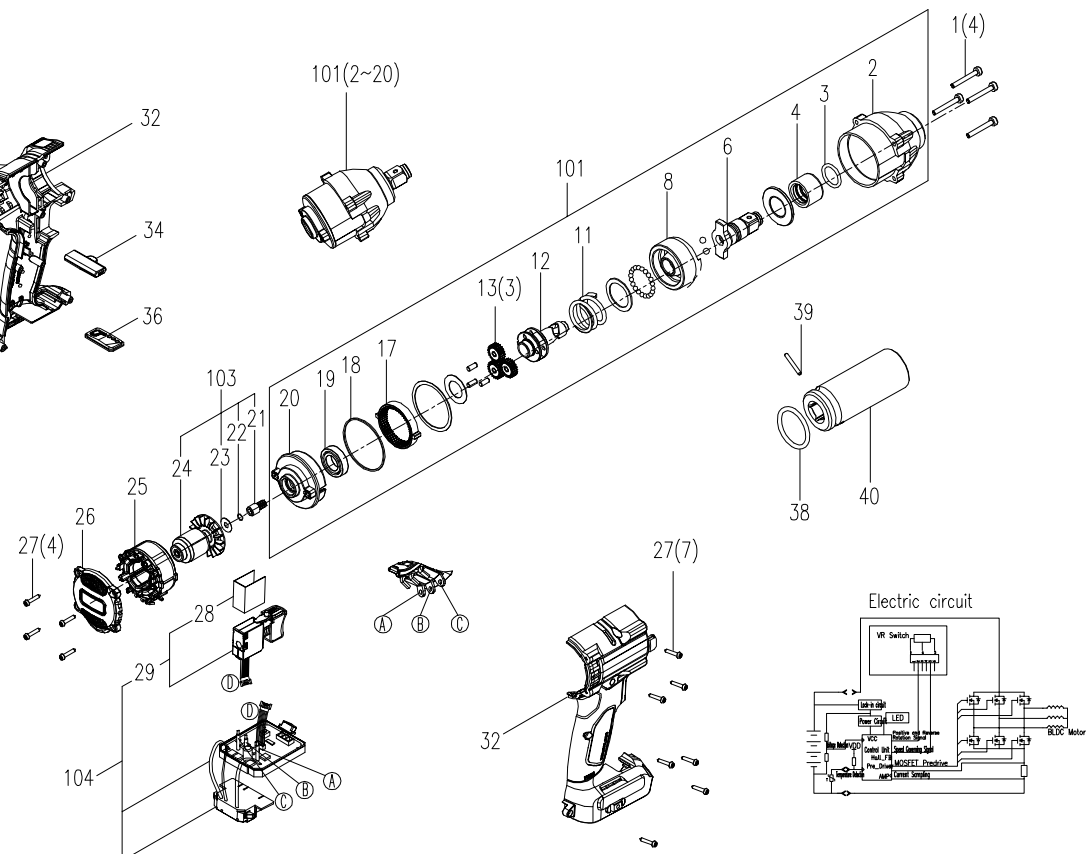
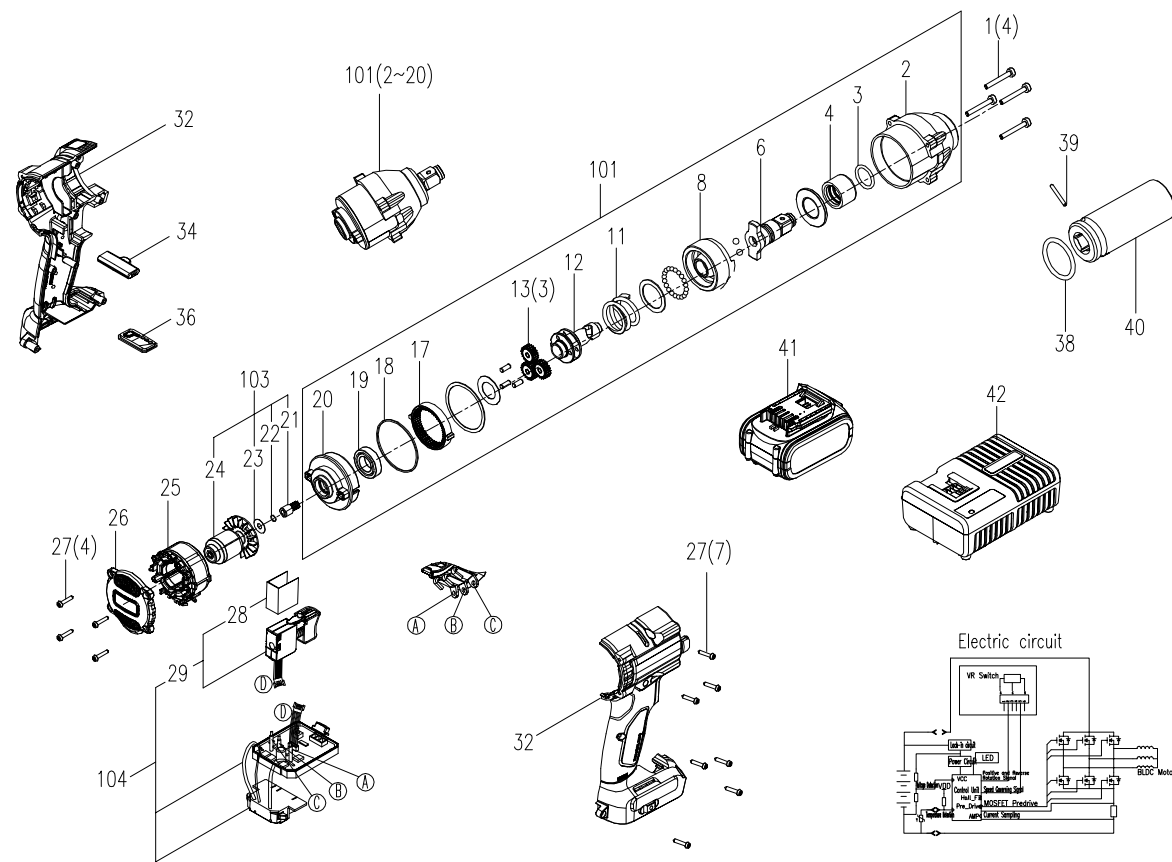


Kress



KUB30.2 / KUB30.91



Posición	Referencia	Cantidad	Descripción
1	59000337	4	Self Tapping Screw
2	59000343	1	Fore housing
3	59000344	1	O-ring
4	59000345	1	Cubierta del eje
6	59000049	1	Huso
8	59000042	1	Striker
11	59000040	1	Resorte de compresión
12	59000038	1	Eje de salida
13	59000037	3	Planetary Gear
17	59000031	1	Ring Gear
18	59000032	1	Seal ring
19	59000036	1	Ball Bearing
20	59000030	1	Cover
21	59000029	1	Engranaje del motor
22	59000339	1	O-Rings
23	59000028	1	Washer 4
24	59000332	1	Rotor
25	59000330	1	Ensamblaje del estator
26	59000331	1	Tapa de la carcasa
27	59000025	11	Self Tapping Screw
28	59000342	1	Ensamblaje del interruptor
29	59000347	1	Ensamblaje del interruptor
32	59000334	1	Carcasa izquierda / derecha
33	59000006	4	Rubber-pin
34	59000333	1	Botón F / R
36	59000340	1	Button Cover
38	59000054	1	O Ring
39	59000052	1	Pin
40	59000053	1	Sleeve
41	59001899	2	Batería (Li-ion, 20V, 4.0Ah) KAB21
42	59001901	1	Cargador (100-240V ~ 50 / 60Hz, 20V, 160W) KAC21
101	59000336	1	Caja de engranajes
103	59000346	1	Ensamblaje del rotor
104	59000338	1	Driving Core
F1	59000072	1	Belt