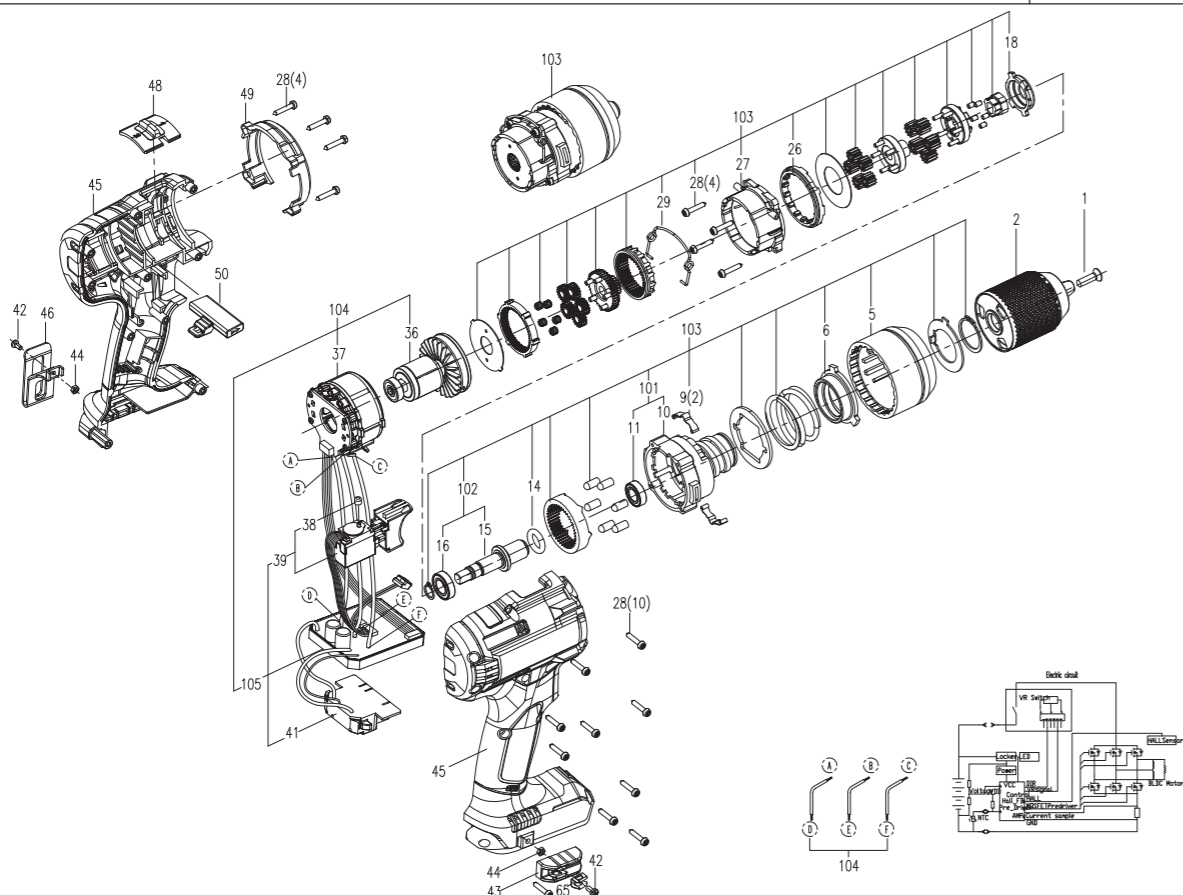
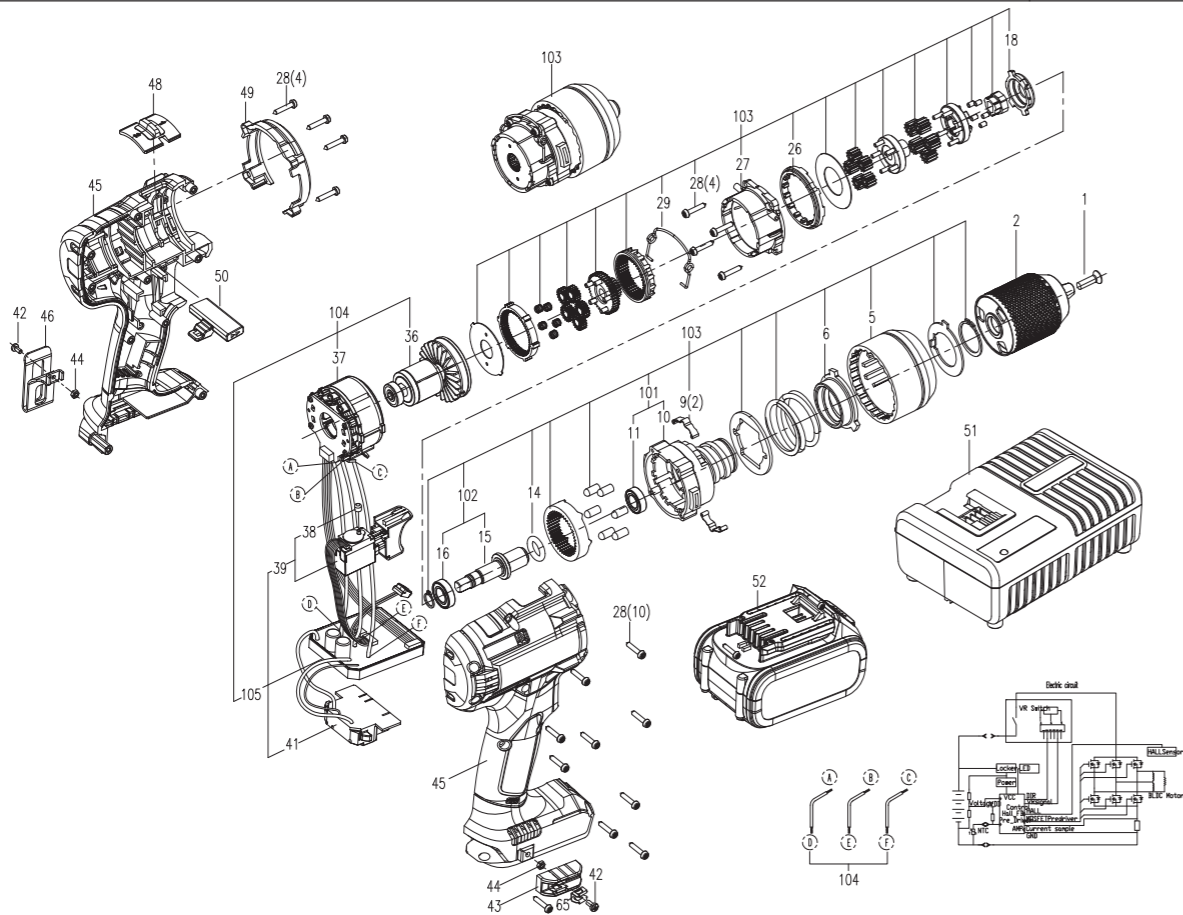


Kress



KUA72.1 / KUA72.91



Posición	Referencia	Cantidad	Descripción
1	59001166	1	Tornillo 6x20 LH
2	59001416	1	Portabrocas 13 mm
5	59001181	1	Tapa de ajuste
6	59001914	1	Mango de ajuste del embrague
9	59001177	2	Position Piece
10	59001916	1	Cuerpo de la carcasa delantera
11	59001178	1	Rodamiento de bolas 628 / 9-2Z
14	59001179	1	Junta tórica
15	59001185	1	Huso
16	59001186	1	Rodamiento de bolas 61800-2Z
18	59001187	1	Anillo de fijación
27	59001915	1	Carcasa trasera
28	59000025	14	Self Tapping Screw
29	59001180	1	Shifting Wire
36	59001190	1	Conjunto de rotor
37	59001164	1	Estator
38	59001161	1	Cubierta del interruptor
39	59001191	1	Interruptor
41	59000348	1	Terminal
42	59001172	2	Tornillo M3 * 6
43	59001168	1	Porta puntas
44	59001167	2	Tuerca M3
45	59001170	1	Carcasa izquierda / derecha
46	59001173	1	Gancho
48	59001155	1	Gear Changing Lever
49	59001175	1	Decorative Sleeve
50	59001169	1	Botón F / R
51	59001901	1	Cargador (100-240V ~ 50 / 60Hz, 20V, 160W) KAC21
52	59001899	2	Batería (Li-ion, 20V, 4.0Ah) KAB21
65	59001367	1	Anillo de seguridad
101	59001954	1	Fore housing Set
102	59001189	1	Spindle Assembly
103	59001176	1	Conjunto de caja de engranajes
104	59001193	1	Driving Unit
105	59001162	1	Control Board Set